

**PENYULUHAN PERAWATAN MESIN BOR PENYEDOT AIR
BERSIH DI RT.04 LINGKUNGAN KELURAHAN WAY HALIM
KECAMATAN WAH HALIM KOTA BANDAR LAMPUNG
(Pengabdian Kepada Masyarakat)**



Oleh :

Nama : Ir. Bambang Pratowo, MT
NIP : 19650916 199402 1 001
NIDN : 00-16096501

UNIVERSITAS BANDAR LAMPUNG

2018

HALAMAN PENGESAHAN

1. a. Judul Kegiatan : Penyuluhan Perawatan Mesin Bor Penyedot Air Bersih
Di RT. 04 LK.II Kelurahan Way Halim
Kecamatan Way Halim Pemerintahan Kota
Bandar Lampung
- b. Bidang Ilmu : Teknik Mesin
2. Pelaksana :
- a. Nama : Ir. Bambang Pratowo, MT
b. Jenis Kelamin : Laki-laki
c. NIP : 19650916 199402 1 001
d. NIDN : 00-16096501
e. Pangkat / Golongan : PENATA/ III C
f. Jabatan Fungsional : Lektor
g. Fakultas : Teknik
h. Program Studi : Teknik Mesin
i. Perguruan Tinggi : Universitas Bandar Lampung
j. Bidang Keahlian : Teknik Mesin
k. Waktu Pengabdian : Maret s/d April 2018
l. Jumlah Mahasiswa : 3 Orang
m. Jumlah Alumni : 2 Orang
n. Staff Pendukung : 1 Orang
- Lokasi Pengabdian : Di RT. 04 LK.II Kelurahan Way Halim
Kecamatan Way Halim Pemerintahan Kota Bandar Lampung
3. Biaya Pengabdian : Rp. 5.000.000-
4. Sumber Dana : Mandiri

Bandar Lampung, 2 Agustus 2018

Mengetahui,


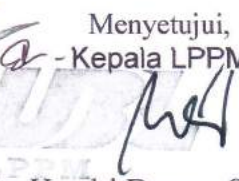
Dekan Fakultas Teknik



Ir. Juhardi, MT

Pelaksana


Ir. Bambang Pratowo, MT


Menyetujui,
Kepala LPPM

Dr. Hendri Dunan, SE. MM

Ringkasan

Perawatan mesin bor penyedot air bersih merupakan faktor utama dalam kelancaran dalam menyuplai air bersih kerumah-rumah, terhambatnya penyuplaian air bersih kerumah-rumah akibat kelalainya dalam merawat mesin, dalam penyuplaian air bersih kerumah-rumah, dalam penyuplaian air bersih kerumah-rumah ini diperlukan mesin, mesin perlu di rawat, semangkin awet mesin tergantung dengan perawatan mesin tersebut.

Motor Diesel merupakan salah satu bentuk motor pembakaran dalam (internal combustion engine) Pemakaian motor diesel, mempunyai keuntungan antara lain : Pemakaian bahan bakar lebih hemat, daya tahan lebih lama, jenis bahan lebih banyak dan Opersinya lebih mudah.

Kata Pengantar

Puji dan Syukur Saya ucapkan kepada Allah SWT. Yang selalu menyertai, memberkati, sehingga saya bisa membuat dan menyelesaikan laporan pengabdian kepada masyarakat ini, tidak lupa saya ucapkan terima kasih kepada Bapak Dekan Fakultas Teknik Universitas Bandar Lampung, dan Ketua RT.04 Lingkungan II Kelurahan Perumnas Way Halim Kecamatan Way Halim Pemerintahan Kota Bandar Lampung dan para jajaran serta masyarakat RT.04 Lingkungan II Kelurahan Perumnas Way Halim Kecamatan Way Halim

Pemerintahan Kota Bandar Lampung, Saya terima kasih kepada teman-teman yang memberi masukan tentang laporan pengabdian pada masyarakat ini.

Saya melihat masih banyak kekurangan dalam hal penyusunan dan penyuluhan tentang Perawatan Mesin Bor Penyedot Air Bersih RT.04 Lingkungan II Kelurahan Perumnas Way Halim Kecamatan Way Halim Pemerintahan Kota Bandar Lampung.

Akhir kata semoga Pengabdian pada masyarakat ini yang khususnya tentang perawatan Mesin Bor Penyedot Air Bersih dapat bermanfaat bagi kita semua. Amin Ya Robbal Alamin.

Daftar Isi

	HAL
Ringkasan.....	1
Kata Pengantar.....	1
Daftar isi.....	2
Daftar Gambar.....	3
Daftar Lampiran.....	3
BAB 1. Pendahuluan.....	3
1.1. Latar belakang.....	3
1.2. Tujuan.....	4
BAB 2. Target dan Luaran.....	4
BAB 3. Metode Pelaksanaan.....	5
BAB 4. Hasil dan Pembahasan.....	5

4.1. Hasil.....	5
4.2. Pembahasan.....	6
BAB 5. Kesimpulan dan saran.....	6
5.1. Kesimpulan.....	6
5.2. Saran.....	6

DAFTAR PUSTAKA

Lampiran 1. Surat Tugas

Lampiran 2. Materi Pengabdian Kepada Masyarakat

Lampiran 3. Daftar Hadir Peserta

Daftar Gambar

	HAL
Gambar. 3.1. Diagram alir Metode Pelaksanaan Pemeliharaan Mesin.....	5
Gambar. 3.2. Alat Pangebor Sumur Bor.....	6
Gambar. 3.3. Kegiatan Pengeboran Sumur Bor	6

Daftar Lampiran

Lampiran 1. Surat Tugas

Lampiran 2. Materi Pengabdian Kepada Masyarakat

Lampiran 3. Daftar Hadir Peserta

BAB 1. Pendahuluan

1.1. Latar belakang

Dalam Perawatan Mesin Bor Penyedot Air Bersih diperlukan suatu mesin, sehingga kelancaran dalam menyupai air bersih kerumah-rumah, kelancaran dalam menyupai air bersih kerumah-rumah suatu proses yang cepat dan handal, maka diperlukan suatu mesin yang handal, awet, dan tahan lama, mesin yang seperti itu diperlukan perawatan mesin yang teratur dan bahan bakar yang murah dan sehingga mesin terus beroperasi.

Suatu mesin merupakan suatu komponen yang jumlahnya sangat banyak, salah satu komponen merupakan satu kesatuan yang tidak dapat dipisahkan dari komponen yang lain. Untuk memperlancar kelancaran dalam menyupai air bersih kerumah-rumah diperlukan suatu mesin yang benar-benar siap pakai dan aman menjalankannya, secara efektif dan efisien.

1.2. Tujuan

Tujuan dari pada pengabdian pada masyarakat, tentang proses perawatan mesin Mesin Bor Penyedot Air Bersih adalah :

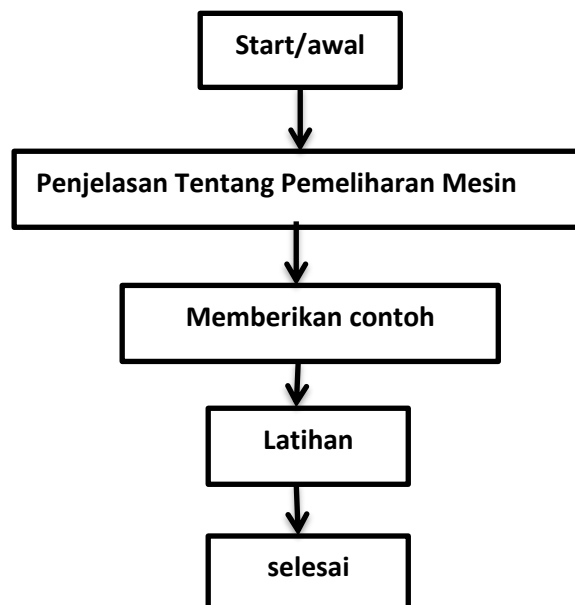
- Mesin menjadi tahan lama, sehingga kelancaran dalam menyupai air bersih kerumah-rumah berjalan terus.
- Meningkatkan kelancaran dalam menyupai air bersih kerumah-rumah.
- Mengurangi pengeluaran pembiayaan terhadap mesin.

BAB 2. Target dan Luaran

Target dari pada Penyuluhan tentang perawatan Mesin Bor Penyedot Air Bersih ini, adalah bagaimana masyarakat RT.04 Lingkungan II Kelurahan Perumnas Way Halim Kecamatan Way Halim Pemerintahan Kota Bandar Lampung yang khususnya yang mempunyai mesin mesin bor bisa memahami bagaimana cara memelihara mesin yang baik sehingga mesin menjadi tahan lama dan air mengalir terus menerus kerumah rumah. Keluaran dari pada penyuluhan ini masyarakat menjadi paham dan memahami bagaimana cara memelihara mesin yang baik dari awal menghidupkan sampai mematikan sehingga masyarakat desa RT.04 Lingkungan II Kelurahan Perumnas Way Halim Kecamatan Way Halim Pemerintahan Kota Bandar Lampung menjadi lebih nyaman dan sehat.

BAB 3. Metode Pelaksanaan

Metode Pelaksanaan di tunjukkan dengan Diagram alir di gambar 3.1.



Gambar. 3.1.

Diagram alir Metode Pelaksanaan Pemeliharaan Mesin.



Gambar. 3.2.

Alat Pangebor Sumur Bor



Gambar. 3.3.

Kegiatan Pengeboran Sumur Bor

BAB 4. Hasil dan Pembahasan

4.1. Hasil

Dengan diadakannya penyuluhan dan latihan ini masyarakat RT.04 Lingkungan II Kelurahan Perumnas Way Halim Kecamatan Way Halim Pemerintahan Kota Bandar Lampung lebih memahami dan mengerti akan bagaimana cara memelihara mesin yang baik dan benar, sehingga dapat meningkatkan tingkat kesejahteraan bagi keluarga dan lebih nyaman dan sehat.

4.2. Pembahasan.

Dalam pembahasan mengenai pemeliharaan Mesin Bor Penyedot Air Bersih, sangatlah perlu, karena masyarakat di RT.04 Lingkungan II Kelurahan Perumnas Way Halim Kecamatan Way Halim Pemerintahan Kota Bandar Lampung belum memahami arti dan makna dari pemeliharaan, sehingga dengan memberi pengetahuan ini masyarakat khususnya di RT.04 Lingkungan II Kelurahan Perumnas Way Halim Kecamatan Way Halim Pemerintahan Kota Bandar Lampung, sehingga lebih memahami arti dari pemeliharaan mesin dan mesin menjadi awer dan tahan lama.

BAB 5. Kesimpulan dan Saran

5.1 Kesimpulan

Dari hasil penyuluhan tentang perawatan mesin bor penyedot air bersih dapat disimpulkan sebagai berikut :

- Perawatan mesin sangat diperlukan dalam meningkatkan umur dari pada mesin khususnya mesin bor penyedot air bersih.

- Dengan meningkatnya umur mesin sehingga pengeluaran keuangan bisa di tekan.
- Perawatan mesin perlu keteraturan, perawatan harian, mingguan, bulan, dan tahun.

5.2. Saran

- Diperlukan suatu juru penyuluhan disetiap desa, karena masyarakat baik kota maupun pedesaan perlu juru penyuluhan tentang perawatan mesin.
- Kepada pemerintah disaran setiap bulan atau minimalnya 6 bulan sekali diadakannya penyuluhan tentang perawatan mesin.

DAFTAR PUSTAKA

Mitsubishi Motor, 2003, *Training Manual* , Sole Distribution of Mitsubishi Motors, Jakarta.
Mitsubishi Motor, 2007, *Part Sales Training I* , Sole Distribution of Mitsubishi Motors, Jakarta.
Panjaitan M Subaja, 2004, *Engine Colt Diesel FE 3 dan 4 Series*, Yogyakarta.
Toyota Astra Motor, 1998, *Service Division*, PT. Toyota Astra Motor, Jakarta.



UNIVERSITAS BANDAR LAMPUNG
FAKULTAS TEKNIK

Jl. Hi. Zainal Abidin Pagar Alam No. 26 Bandar Lampung. Phone 0721-701979

SURAT TUGAS

No. 017/ST/FT-UBL/II/2018

Dekan Fakultas Teknik Universitas Bandar Lampung dengan ini menugaskan kepada :

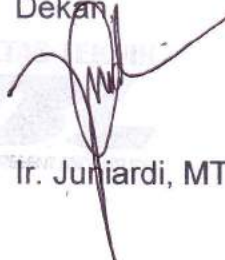
N a m a : Ir. Bambang Pratowo, MT
NIP : 19650916 199402 1 001
Fakultas : Teknik
Program Studi : Teknik Mesin
Jabatan : Dosen Fakultas Teknik Universitas Bandar Lampung

Untuk melaksanakan penyuluhan “ **Penyuluhan Perawatan Mesin Bor Penyedot Air Bersih,** di RT.04 LK. II Kelurahan Way Halim Kecamatan Way Halim Pemerintahan Kota Bandar Lampung.

Demikian surat tugas ini dibuat untuk dapat dilaksanakan dan dipergunakan sebagaimana mestinya.

Bandar Lampung, 14 Februari 2018

Dekan



Ir. Juniardi, MT



UNIVERSITAS BANDAR LAMPUNG
LEMBAGA PENELITIAN DAN PENGABDIAN PADA MASYARAKAT
(LPPM)

Jl. Z.A. Pagar Alam No : 26 Labuhan Ratu, Bandar Lampung Telp: 701979
E-mail : lppm@ubl.ac.id

SURAT KETERANGAN

Nomor : 090 / S.Ket / LPPM / VII / 2018

Kepala Lembaga Penelitian dan Pengabdian pada Masyarakat (LPPM) Universitas Bandar Lampung dengan ini menerangkan bahwa :

- | | |
|---------------------------------|--|
| 1. Nama | : Ir. Bambang Pratowo.,M.T |
| 2. NIDN | : 0016096501 |
| 3. Tempat, tanggal lahir | : Palembang, 16 September 1965 |
| 4. Pangkat, golongan ruang, TMT | : Penata / III.c |
| 5. Jabatan TMT | : Lektor |
| 6. Bidang Ilmu / Mata Kuliah | : Teknik Mesin |
| 7. Jurusan / Program Studi | : Teknik Mesin/Teknik Mesin |
| 8. Unit Kerja | : Fakultas Teknik Universitas Bandar Lampung |

Telah melaksanakan Pengabdian Kepada Masyarakat dengan judul

: "Penyuluhan Perawatan Mesin Bor Penyedot Air Bersih di RT. 04 LK. II Kelurahan Way Halim Kecamatan Way Halim Pemerintah Kota Bandar Lampung".

Demikian surat keterangan ini dibuat untuk dapat dipergunakan sebagaimana mestinya.

Bandar Lampung, 27 Juli 2018
Kepala LPPM-UBL

Dr. Hendri Dunan, SE.,M.M

Tembusan:

1. Rektor UBL (sebagai laporan)
2. Yang bersangkutan
3. Arsip



**PEMERINTAH KOTA BANDAR LAMPUNG
KECAMATAN WAY HALIM
KELURAHAN PERUMNAS WAY HALIM
PENGURUS RT.04 LK. II**

SURAT KETERANGAN

Nomor : 003/RT.04/LK.II/PWH/VII/2018

Yang bertanda tangan di bawah ini Ketua RT.04 LK. II Kelurahan Way Halim Kecamatan Way Halim Pemerintahan Kota Bandar Lampung menerangkan bahwa :

Nama : Ir. Bambang Pratowo, MT

**Pekerjaan : Dosen Program Studi Teknik Mesin Fakultas Teknik
Universitas Bandar Lampung**

Nama tersebut adalah benar telah mengadakan kegiatan pengabdian pada masyarakat yaitu : Penyuluhan Perawatan Mesin Bor Penyedot Air Bersih, di RT.04 LK. II Kelurahan Way Halim Kecamatan Way Halim Pemerintahan Kota Bandar Lampung.

Demikian surat ini keterangan ini dibuat dengan sebenarnya untuk dipergunakan sebagaimana mestinya

Bandar Lampung, 25 Juli 2018



Ketua RT. 04 LK II

Hi. Idrus Paksi



PENYULUHAN PERAWATAN MESIN BOR PENYEDOT AIR BERSIH

RT.04 LINGKUNGAN II
KELURAHAN WAY HALIM
KECAMATAN WAY HALIM
KOTA BANDAR LAMPUNG

Ir. BAMBANG PRATOWO, MT

DASAR MESIN DIESEL

Diesel berasal dari nama seorang insinyur dari Jerman yang menemukan mesin ini pada tahun 1893, yaitu Dr. Rudolf Diesel. Ia mendapatkan paten (RP 67207) berjudul 'Arbeitsverfahren und für Ausführungsart Verbrennungsmaschinen'. Pada waktu itu mesin tersebut tergantung pada panas yang dihasilkan ketika kompresi untuk menyalakan bahan bakar. Bahan bakar ini diteruskan ke silinder oleh tekanan udara pada akhir kompresi.

Pada tahun 1924, Robert Bosch, seorang insinyur dari Jerman, mencoba mengembangkan pompa injeksi daripada menggunakan metode tekanan udara yang akhirnya berhasil menyempurnakan ide dari Rudolf Diesel. Keberhasilan Robert Bosch dengan mesin dieselnnya tersebut sampai saat ini digunakan oleh masyarakat.

1. Prinsip Kerja Mesin Diesel

Mesin/motor diesel (diesel engine) merupakan salah satu bentuk motor pembakaran dalam (internal combustion engine) di samping motor bensin dan turbin gas. Motor diesel disebut dengan motor penyalaan kompresi (compression ignition engine) karena penyalaan bahan bakarnya diakibatkan oleh suhu kompresi udara dalam ruang bakar. Dilain pihak motor bensin disebut motor penyalaan busi (spark ignition engine) karena penyalaan bahan bakar diakibatkan oleh percikan bunga api listrik dari busi.

Perbedaan Utama Mesin Diesel Dan Mesin Bensin

Motor diesel dan motor bensin mempunyai beberapa perbedaan utama, bila ditinjau dari beberapa item di bawah ini, yaitu (lihat Tabel 1)

Tabel 1. Perbedaan utama motor diesel dan motor bensin

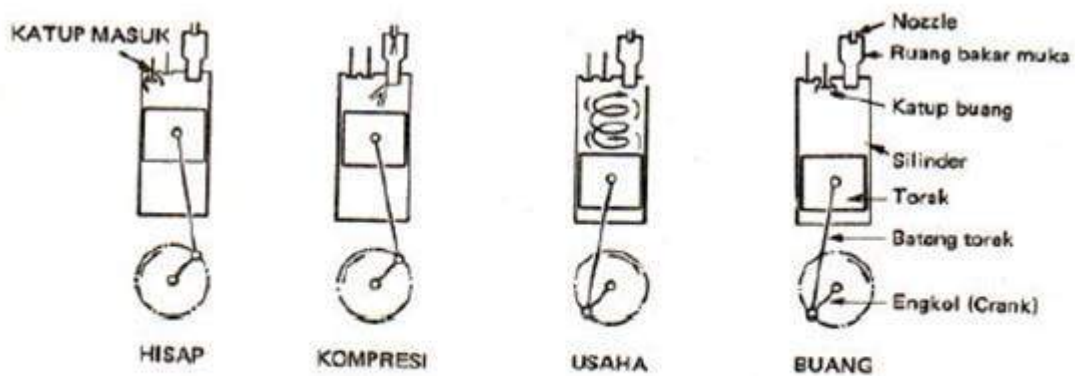
Item	Motor Diesel	Motor Bensin
1. Siklus Pembakaran	Siklus Sabathe	Siklus Otto
2. Rasio kompresi	15-22	6-12
3. Ruang bakar	Rumit	Sederhana
4. Percampuran bahan bakar	Diinjeksikan pada akhir langkah	Dicampur dalam karburator
5. Metode penyalaan	Terbakar sendiri	Percikan busi
6. Bahan bakar	Solar	Bensin
7. Getaran suara	Besar	Kecil
8. Efisiensi panas (%)	30-40	22-30

Motor diesel juga mempunyai keuntungan dibanding motor bensin, yaitu:

- Pemakaian bahan bakar lebih hemat, karena efisiensi panas lebih baik, biaya operasi lebih hemat karena solar lebih murah.
- Daya tahan lebih lama dan gangguan lebih sedikit, karena tidak menggunakan sistem pengapian
- Jenis bahan bakar yang digunakan lebih banyak
- Operasi lebih mudah dan cocok untuk kendaraan besar, karena variasi momen yang terjadi pada perubahan tingkat kecepatan lebih kecil.

Secara singkat prinsip kerja motor diesel 4 tak adalah sebagai berikut:

- Langkah isap, yaitu waktu torak bergerak dari TMA ke TMB. Udara diisap melalui katup isap sedangkan katup buang tertutup.
- Langkah kompresi, yaitu ketika torak bergerak dari TMB ke TMA dengan memampatkan udara yang diisap, karena kedua katup isap dan katup buang tertutup, sehingga tekanan dan suhu udara dalam silinder tersebut akan naik.
- Langkah usaha, ketika katup isap dan katup buang masih tertutup, partikel bahan bakar yang disemprotkan oleh pengabut bercampur dengan udara bertekanan dan suhu tinggi, sehingga terjadilah pembakaran. Pada langkah ini torak mulai bergerak dari TMA ke TMB karena pembakaran berlangsung bertahap.
- Langkah buang, ketika torak bergerak terus dari TMA ke TMB dengan katup isap tertutup dan katup buang terbuka, sehingga gas bekas pembakaran terdorong keluar.



Gambar 2. Prinsip kerja motor diesel 4 tak

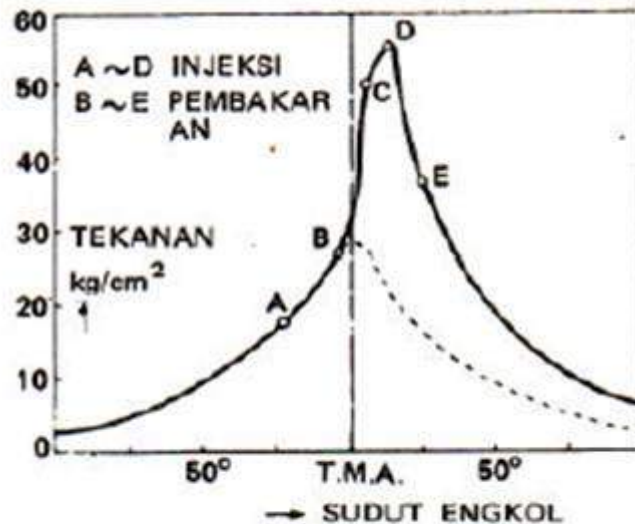
3. Proses pembakaran mesin diesel

Proses pembakaran dibagi menjadi 4 periode:

- Periode 1: Waktu pembakaran tertunda (ignition delay) (A -B) Pada periode ini disebut fase persiapan pembakaran, karena partikel-partikel bahan bakar yang diinjeksikan bercampur dengan udara di dalam silinder agar mudah terbakar.
- Periode 2: Perambatan api (B-C) Pada periode 2 ini campuran bahan bakar dan udara tersebut akan terbakar di beberapa tempat. Nyala api akan merambat dengan kecepatan tinggi sehingga seolah-olah campuran terbakar sekaligus, sehingga menyebabkan tekanan dalam silinder naik. Periode ini sering disebut periode ini sering disebut pembakaran letup.

c) Periode 3: Pembakaran langsung (C-D) Akibat nyala api dalam silinder, maka bahan bakar yang diinjeksikan langsung terbakar. Pembakaran langsung ini dapat dikontrol dari jumlah bahan bakar yang diinjeksikan, sehingga periode ini sering disebut periode pembakaran dikontrol.

d) Periode 4: Pembakaran lanjut (D-E) Injeksi berakhir di titik D, tetapi bahan bakar belum terbakar semua. Jadi walaupun injeksi telah berakhir, pembakaran masih tetap berlangsung. Bila pembakaran lanjut terlalu lama, temperatur gas buang akan tinggi menyebabkan efisiensi panas turun.



Gambar 3. Proses pembakaran motor diesel

Bentuk ruang bakar mesin diesel

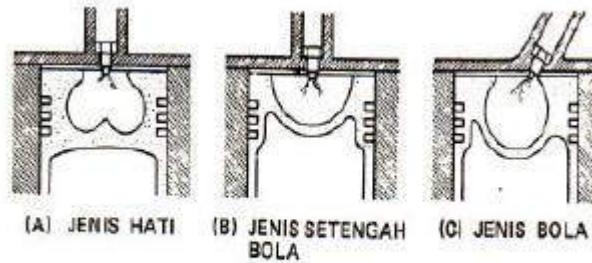
Ruang bakar pada motor diesel lebih rumit disbanding ruang bakar motor bensin. Bentuk ruang bakar pada motor diesel sangat menentukan kemampuan mesin, sebab ruang bakar tersebut direncanakan dengan tujuan agar campuran bahan udara dan bahan bakar menjadi homogen dan mudah terbakar sekaligus.

Ruang bakar motor diesel digolongkan menjadi 2 tipe, yaitu:

- Tipe ruang bakar langsung (direct combustion chamber)
- Tipe ruang bakar tambahan (auxiliary combustion chamber)

Tipe ruang bakar tambahan terdapat 3 macam, yaitu:

- Ruang bakar kamar muka (precombustion chamber)
- Ruang bakar pusar (swirl chamber)
- Ruang bakar air cell (Air cell combustion chamber)

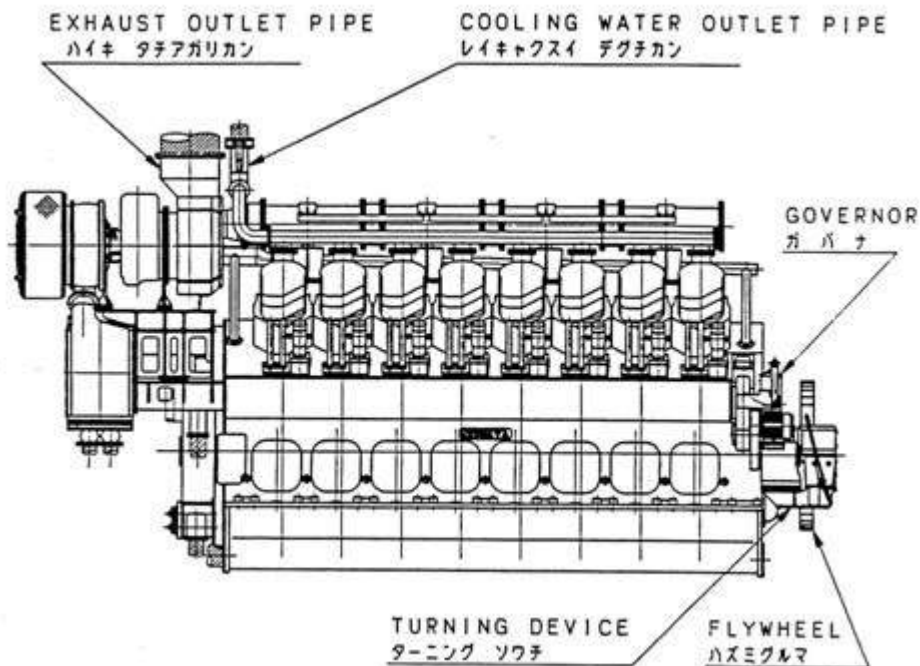


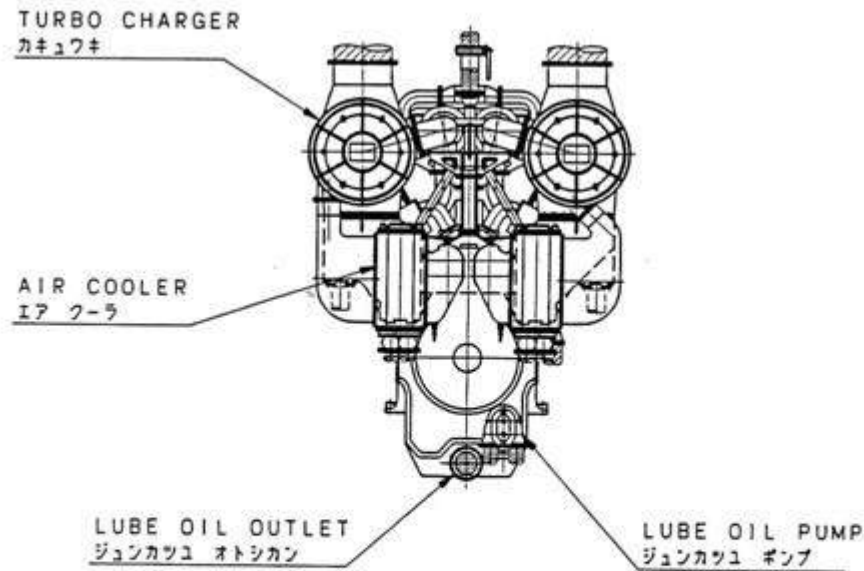
Gambar 4. Ruang bakar langsung

Ruang Bakar Langsung

Keuntungan ruang bakar langsung adalah: (1) efisiensi panas lebih tinggi, pemakaian bahan bakar lebih hemat karena bentuk ruang bakar yang sederhana, (2) start dapat mudah dilakukan pada waktu mesin dingin tanpa menggunakan alat bantu start busi pijar (glow plug), dan (3) cocok untuk mesinmesin besar karena konstruksi kepala silinder sederhana.

Kerugian ruang bakar langsung adalah: (1) memerlukan kualitas bahan bakar yang baik, (2) memerlukan tekanan injeksi yang lebih tinggi, (3) sering terjadi gangguan nozzle, umur nozzle lebih pendek karena menggunakan nozzle lubang banyak (multiple hole nozzle), dan (4) dibandingkan dengan jenis ruang bakar tambahan, turbulensi lebih lemah, jadi sukar untuk kecepatan tinggi.





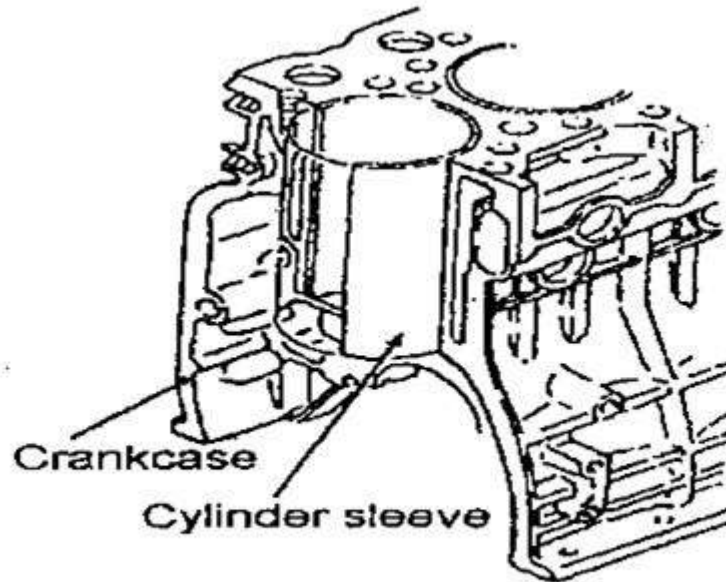
Gambar 5 Engine

4. Komponen-komponen Mesin Diesel

Komponen-komponen mesin *Diesel* tidak berbeda jauh dengan komponen mesin bensin. Kumpulan dari komponen-komponen (elemen) tersebut membentuk satu kesatuan dan saling bekerja sama disebut dengan *engine*. *Engine* tersebut akan bekerja dan menghasilkan tenaga dari proses pembakaran kemudian mengubahnya menjadi energi gerak serta mengubah gerak lurus piston menjadi gerak putar. *Engine* merupakan bagian utama untuk penggerak dalam rangkaian kendaraan. Sebagian besar dari kendaraan menggunakan model pembakaran dalam (*Combustion Engine*). Pada model tersebut proses pembakaran terjadi didalam silinder. Pada siklus kerja pembakaran, setelah didapat udara untuk dimampatkan dalam silinder oleh piston, bahan bakar (solar) disemprotkan kedalam silinder dengan menggunakan *Fuel Injector*, maka terjadilah proses pembakaran dan ekspansi dari proses tersebut menghasilkan tenaga. Dalam rangkaian mesin terdapat beberapa komponen yang membentuk satu kesatuan untuk menghasilkan tenaga. Komponen-komponen tersebut adalah :

4.1. Crankcase dan Cylinder Sleeve

Crankcase atau bak engkol ditempatkan dibawah bagian blok silinder. Pada bagian atasnya dibuat sedemikian rupa untuk tempat poros engkol (*crankshaft*) yang ditumpu oleh bantalan-bantalan. *Crankcase* dibuat dari *cast iron* dan dibentuk rigid dengan konsentrasi tegangan dan perubahan bentuk yang sangat kecil. *Cylinder sleeve* adalah dinding silinder atau dinding tempat pembakaran yang mempunyai permukaan halus.



Gambar 6 *Crankcase dan cyclinder sleeve*

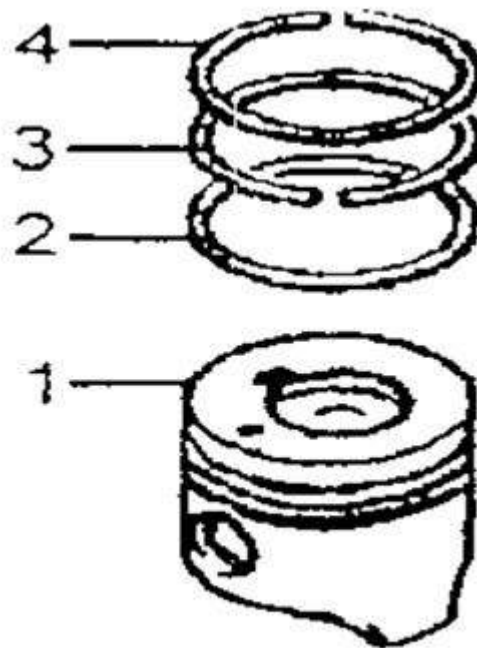
4.2. Piston dan Ring Piston

Piston adalah komponen yang berfungsi untuk menerima tekanan atau ekspansi pembakaran kemudian diteruskan ke *crankshaft* melalui *connecting rod*. Komponen yang menghubungkan antara *piston* dengan *connecting rod* disebut *piston pin*. Untuk mencegah agar tidak terjadi kebocoran antara *piston* dengan dinding silinder dan masuknya minyak pelumas keruang bakar, maka pada bagian atas *piston* dipasang tiga buah *ring piston* yaitu dua *ring* untuk kompresi dan satu *ring* untuk pelumasan. *Piston* harus mempunyai sifat tahan terhadap tekanan tinggi dan dapat bekerja dalam kecepatan tinggi.

Pada mesin *Colt Diesel* ini, *piston* dibuat dari bahan *alluminium alloys casting* yang mempunyai sisi atau *clereance* antara *piston* dengan *cyclinder sleeve*. *Piston pin* yang digunakan adalah *full floating*, dimana tidak bebas bergerak terhadap *piston pin*, tetapi bebas bergerak terhadap *conecting rod*.

Piston ring berfungsi sebagai *seal* perapat untuk mencegah terjadinya kebocoran antara *piston* dengan dinding silinder dan mencegah masuknya minyak pelumas kedalam ruang bakar serta memindahkan sebagian besar panas *piston* ke dinding silinder.

Piston ring terbuat dari *special cast iron* dan diberi *cut joint* untuk memudahkan pemasangan kedalam alur yang terdapat pada *piston*. Untuk mesin *Colt Diesel* ini, permukaan setiap *ring* yang bergesekan adalah *hard chrome plated*, kecuali untuk yang kedua. Pada *piston* terdapat tiga *ring* yang terpasang, yaitu dua *compression ring* dan satu *oil ring*. *Compression ring* berfungsi untuk mencegah kebocoran gas selama langkah kompresi dan langkah kerja, sedangkan *oil ring* berfungsi untuk mengikis kelebihan minyak pelumas dari dinding silinder dan mencegahnya masuk kedalam ruang bakar.



Gambar 7 *Piston dan ring piston*

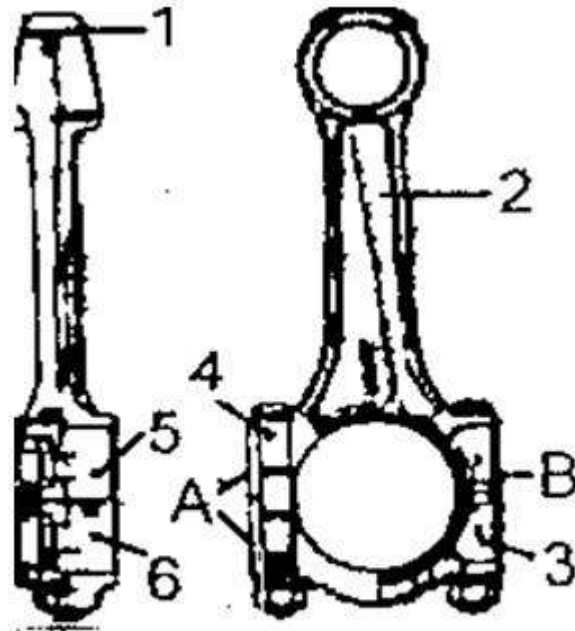
Keterangan gambar 7 :

1. *Piston*
2. *Oil Ring*
3. *2nd Compression Ring*
4. *1st Compression Ring*

4.3. *Connecting Rod dan Connecting Rod Bearing*

Connecting rod adalah bagian yang menghubungkan antara *piston* dengan *crankshaft*. *Connecting rod* ini secara berulang-ulang bekerja dengan penuh kekuatan menerima beban. Oleh karena itu *connecting rod* dibuat dari bahan baja spesial.

Connecting rod bearing terdiri dari dua jenis yaitu jenis *bearing* model sisipan (*insert bearing*) dan jenis *bearing* model tuangan. Pada umumnya *bearing* model sisipan banyak digunakan karena dapat dipasang dengan tepat dan dapat diganti apabila rusak.



Gambar 8 *Connecting rod dan connecting rod bearing*

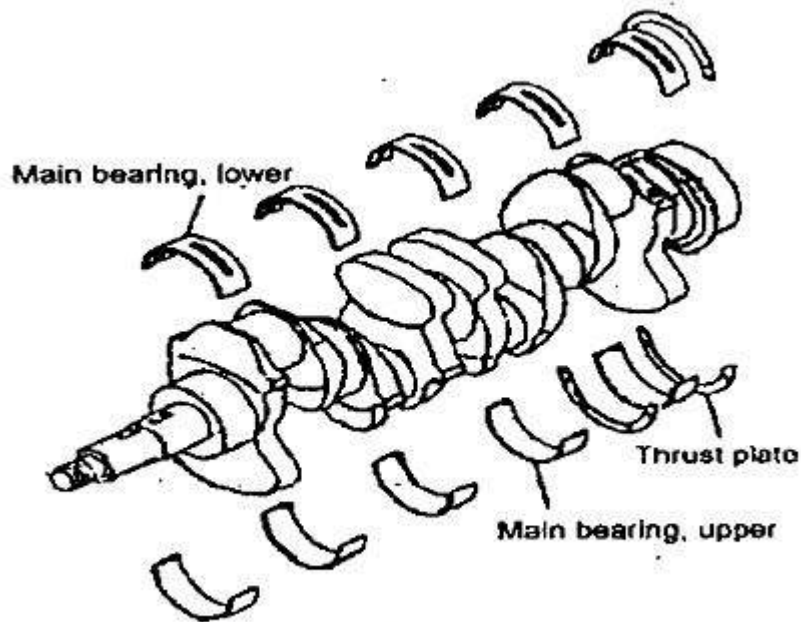
Keterangan gambar 8 :

1. *Connecting Rod Bushing*
 2. *Connecting Rod*
 3. *Connecting Rod Cap*
 4. *Connecting Rod Bolt*
 5. *Upper Connecting Rod Bearing*
 6. *Lower Connecting Rod Bearing*
- A. Tanda Untuk Meluruskan
B. Mass Mark

4.4. Crankshaft

Crankshaft mempunyai tugas penting mengubah gerak lurus menjadi gerak putar. Pada *Colt Diesel* ini, *crankshaft* yang digunakan adalah *highly rigid die forging integral* dengan *balance weight*. *Balance weight* dipasang untuk menjamin keseimbangan perputarannya. Pada ujung depan *crankshaft*, terdapat *crankshaft pulley* dan *crankshaft gear* yang diikat dengan baut. *Crankshaft pulley* memutar *alternator* dan *water pump* melalui *V-Belt*.

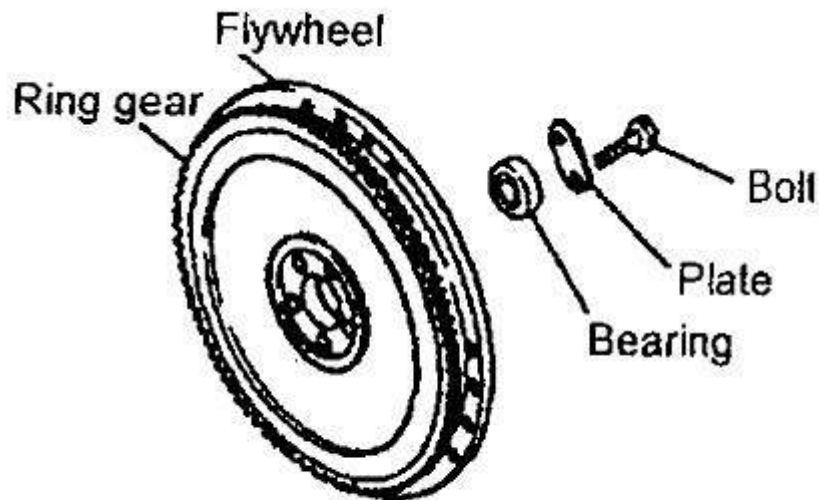
Pada mesin *Colt Diesel* ini, bahan *main bearing* terbuat dari bahan paduan khusus kelmet, yaitu bahan yang terbuat dari *steel backing* dengan campuran tembaga dan timah sebagai lapisannya. Lapisan ini lebih keras dari logam putih dan lebih tahan terhadap panas. *Upper main bearing* mempunyai *oil groove* dan lubang *oil* yang segaris dengan lubang *oil* pada *crankshaft*.



Gambar 9 Crankshaft

4.5. Flywheel

Flywheel merupakan piringan yang terbuat dari *cast iron* dan dibaut pada ujung *crankshaft*. *Crankshaft* hanya mendapatkan tenaga putaran dari langkah kerja saja. Agar *crankshaft* dapat bekerja pada langkah lainnya, *crankshaft* harus dapat menyimpan daya putaran yang diperolehnya. Bagian yang menyimpan tenaga putaran ini adalah *flywheel*. Pada sekeliling *flywheel* dipasang *ring gear* yang berhubungan dengan *starter pinion*.



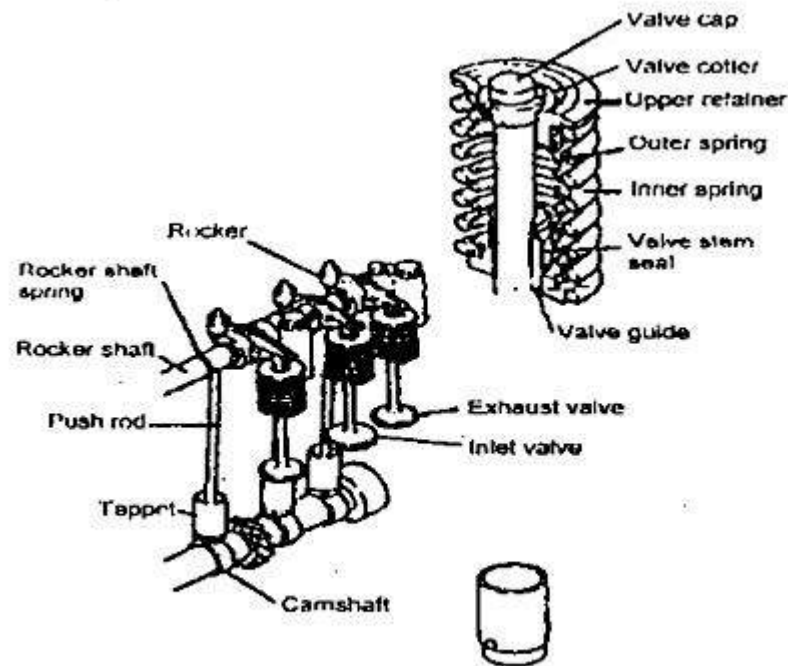
Gambar 10 Flywheel

4.6. Mekanisme Katup

Bagian-bagian yang menggerakkan membuka dan menutup katup pada waktu yang teratur disebut mekanisme katup. Mekanisme katup dibagi dalam beberapa susunan katup yaitu jenis katup sisi (*side valve*) dan jenis katup kepala (*overhead valve*). Pada mesin *Colt Diesel* ini katup yang digunakan adalah jenis *overhead valve*.

Bagian-bagian yang terdapat dalam mekanisme katup antara lain adalah sebagai berikut :

- **Kepala Katup:** Merupakan bagian katup yang mempunyai bentuk kerucut 45° atau 30° . Bila katup tertutup, katup akan menempel dengan rapat pada kedudukan katup. Kepala katup dibuat dalam berbagai bentuk untuk mengurangi tahanan hisap dan menyempurnakan pendinginan.
- **Batang Katup:** Batang katup dibuat untuk bergerak didalam penghantar batang katup, karena itulah katup harus dapat bergerak dengan baik. Pada bagian bawah batang katup terdapat alur untuk tempat penahanan pegas.
- **Pegas Katup:** Pegas katup adalah pegas spiral yang bekerja menutupkan katup. Kebanyakan mesin dilengkapi dengan satu pegas katup pada setiap katup, tetapi ada juga yang menggunakan dua buah pegas yang mempunyai tegangan yang berbeda. Apabila tegangan pegas lemah, kemungkinan gas akan keluar dari katup dan tenaga mesin menjadi berkurang.
- **Push Rod:** *Push rod* merupakan bagian batang kecil yang menghubungkan *rocker arm* dan *valve lifter*, yang berfungsi memindahkan gerakan *lifter* ke ujung *rocker arm*.
- **Rocker Arm:** *Rocker arm* merupakan bagian yang dipasangkan diatas kepala silinder dan didukung pada bagian tengahnya oleh poros *rocker arm*. Bila *push rod* mengangkat keatas (menekan) salah satu *rocker arm*, maka akan menekan ujung batang katup dan menyebabkan katup terbuka.



Gambar 11 Mekanisme katup

5. SISTEM PELUMASAN

5.1. Pelumasan pada Mesin *Colt Diesel*

Dalam konstruksi mesin banyak sekali terdapat bagian komponen yang bergerak, komponen tersebut seperti *piston*, *connecting rod*, *crank shaft*, *cam shaft*, katup, dan masih banyak komponen-komponen lain. Pelumasan dimaksudkan untuk mengurangi gesekan langsung antara dua bagian (komponen) yang berhubungan.

Pada mesin *Colt Diesel* ini, minyak pelumas dipompakan oleh *oil pump*. Tipe *oil pump* yang digunakan adalah tipe *gear*. Selain sebagai bahan untuk pelumasan, minyak pelumas mempunyai fungsi-fungsi lain yaitu :

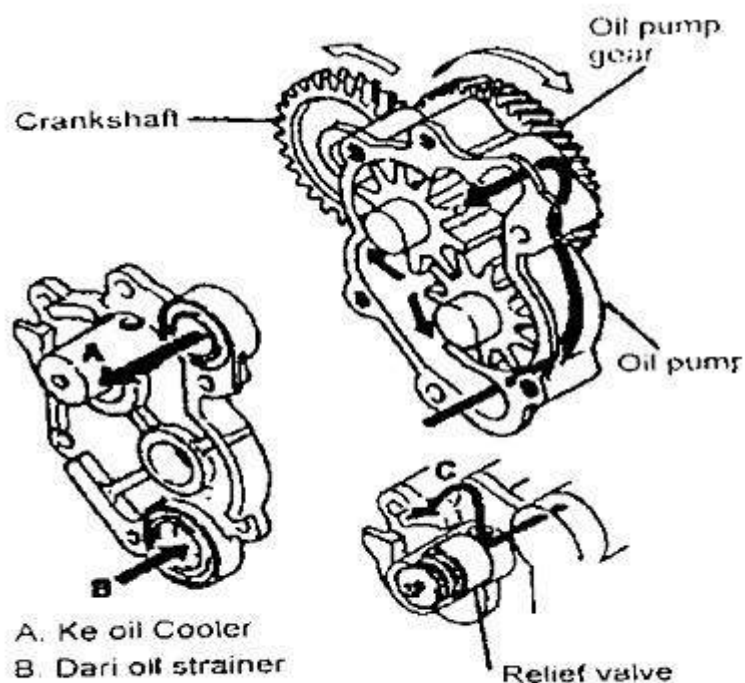
- Mengurangi panas dengan cara mengambil panas dari komponen-komponen mesin yang dilaluinya dan mengusahkan gesekan sekecil mungkin.
- Mengeluarkan (mengambil) kotoran-kotoran yang terdapat pada komponen-komponen mesin yang dilaluinya sehingga dapat mencegah proses korosi.

5.2. Komponen-komponen utama Sistem Pelumasan

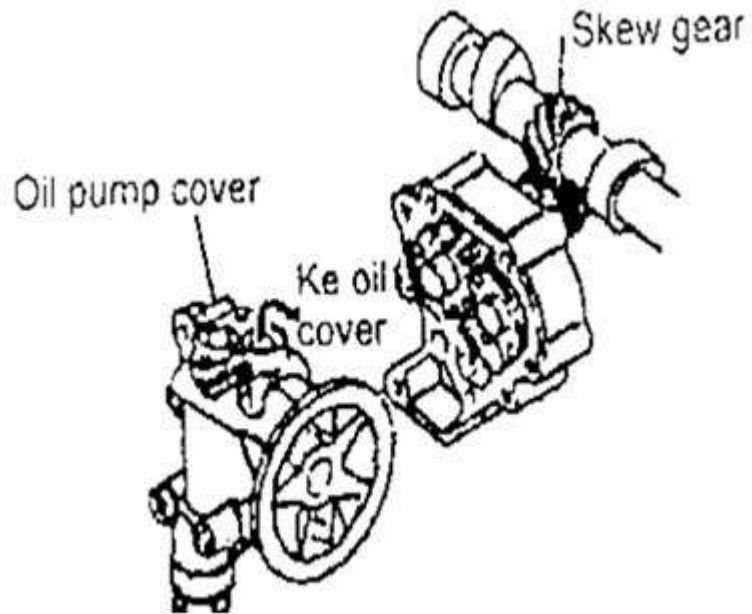
5.2.1. Oil Pump

Oil pump menghisap oli dari *crankcase* dan menyalurkan keseluruhan komponen mesin. *Oil filter* dipasang pada lubang masuk pompa oli (*oil pump inlet*) untuk menyaring kotoran-kotoran. Pada *Colt Diesel* untuk *engine* 4D31 dan 4D34 *oil pump* digerakkan oleh *camshaft skew gear*. Sedangkan untuk *engine* 4D33 *oil pump* digerakkan oleh *camshaft gear*. *Oil pump* yang digunakan adalah model roda gigi. Pada model ini, terdapat dua buah roda gigi yang berkaitan. Bila salah satu roda gigi berputar, maka roda gigi lain akan ikut berputar berlawanan arah. Oleh karena itu, oli yang terdapat diantara celah-celah dua buah roda gigi didesak dari lubang masuk ke lubang buang.

Oil pump jenis ini sangat sederhana tetapi dapat bekerja dengan baik. *Oil pump* digerakkan oleh putaran *crankshaft* melalui *crankshaft gear* yang putarannya berlawanan arah dengan putaran *oil pump gear*. Apabila tekanan oli meningkat menjadi lebih tinggi dari tekanan standar, oli akan dikembalikan ke *oil pump* oleh kerja *relief valve*. Hal ini dilakukan untuk mencegah kemacetan pada sistem pelumasan oleh karena tekanan yang berlebihan. *Relief valve* dipasang pada *oil pump*.



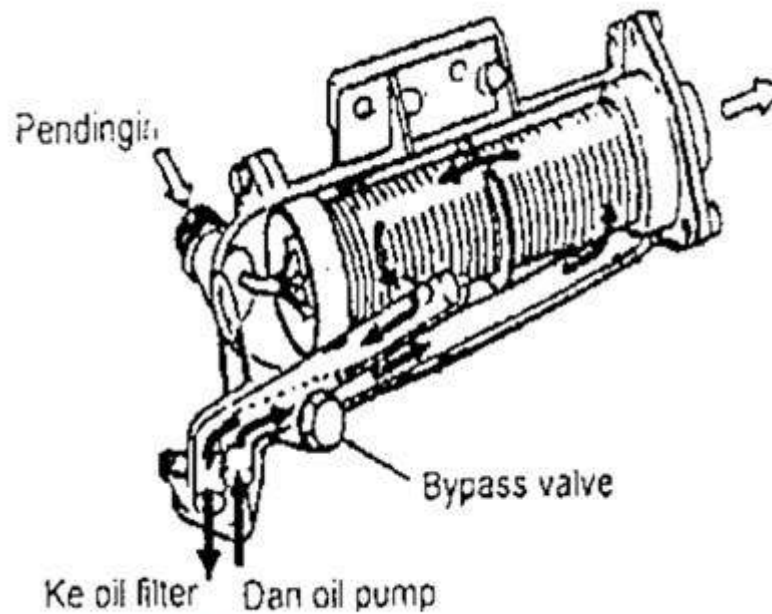
Gambar 12 Oil pump untuk engine 4D33



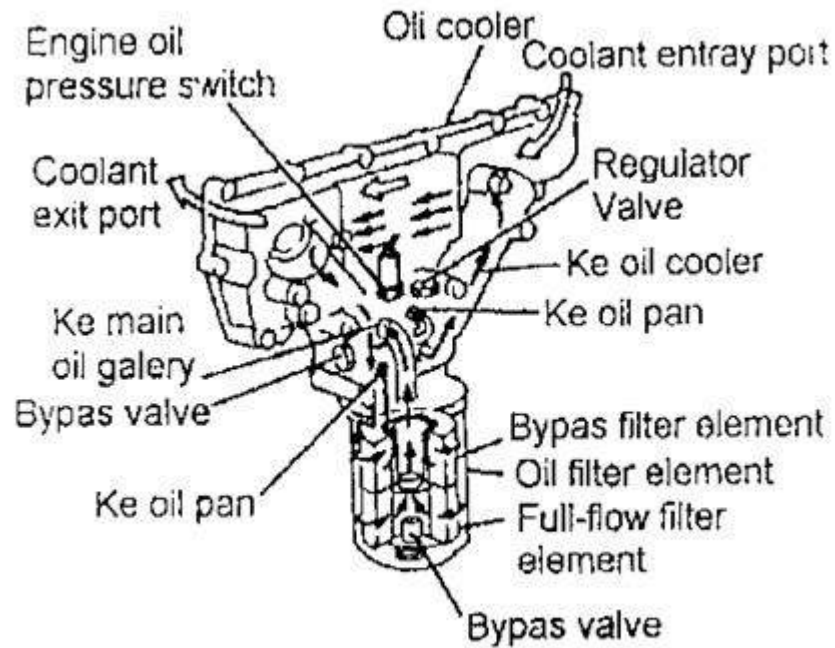
Gambar 13 Oil pump untuk engine 4D33

5.2.2. Oil Cooler

Oil cooler adalah alat yang digunakan untuk merubah panas antara *coolant* dan oli yang bertekanan. *Oil cooler* mempunyai sebuah *bypass valve*.

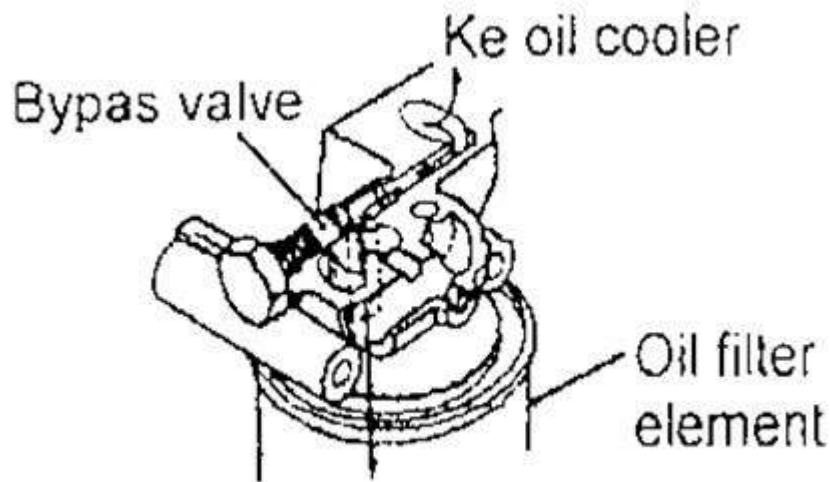


Gambar 14 Oil cooler untuk engine 4D31 dan 4D34



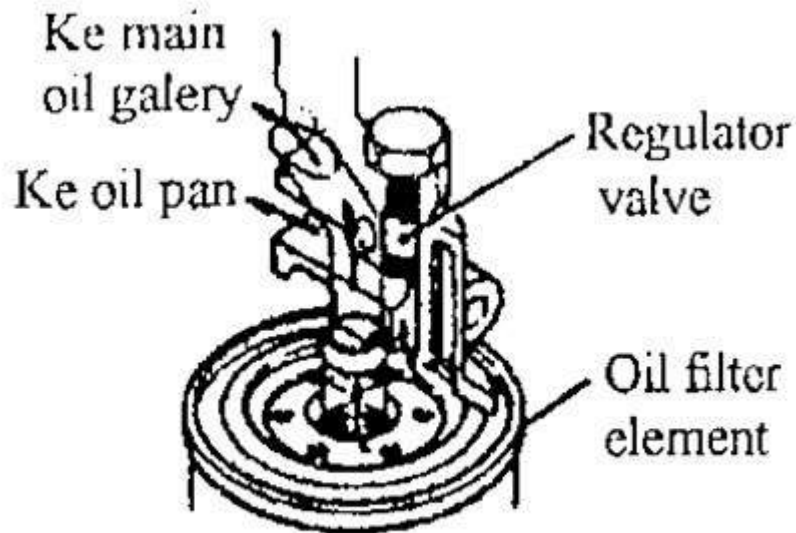
Gambar 15 Oil cooler untuk engine 4D33

Bypass valve akan bekerja apabila kekentalan oli tinggi atau saat *oil cooler element* tersumbat. Hal tersebut akan menyebabkan tahanan aliran menjadi tinggi, sehingga *bypass valve* akan terbuka agar oli kembali secara langsung ke *oil filter element* tanpa melalui *oil cooler*.



Gambar 16 Bypass valve

Regulator valve akan bekerja bila tekanan oli pada main *oil gallery* menjadi lebih tinggi dari nilai standar. *Regulator valve* akan membuka agar oli kembali ke *oil pan*. Dengan demikian tekanan oli akan kembali standar.

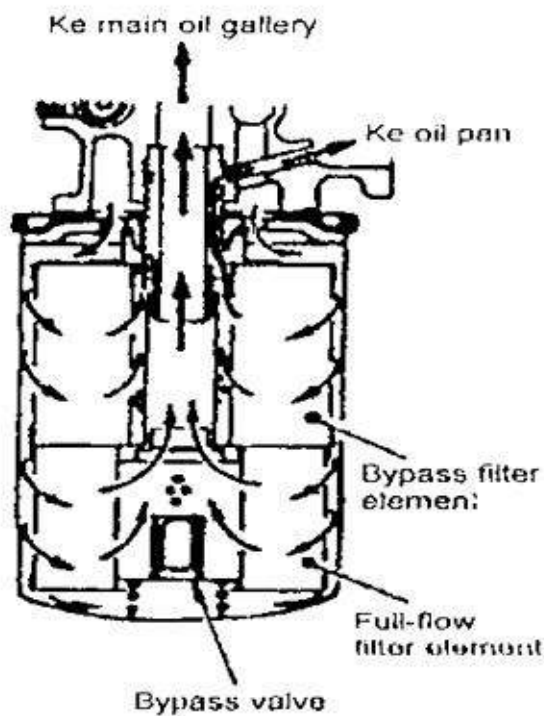


Gambar 17 Regulator valve

5.2.3. Oil Filter

Dalam jangka waktu tertentu, oli akan kotor. Hal ini di sebabkan adanya partikel-partikel logam, kotoran dari udara, karbon serta bahan-bahan lain yang masuk ke dalam oli. Bagian-bagian berat akan mengendap, sedangkan bagian-bagian yang ringan akan ikut terbawa melumasi mesin yang akan memperbesar keausan dan kemungkinan panas yang berlebihan (*over heating*)

Pada *oil pump cover* terdapat sebuah *relief valve* yang berfungsi mengembalikan oli ke *oil pan* apabila tekanan melebihi nilai standar. Hal ini di lakukan untuk menghindari *overload* pada sistem pelumasan.



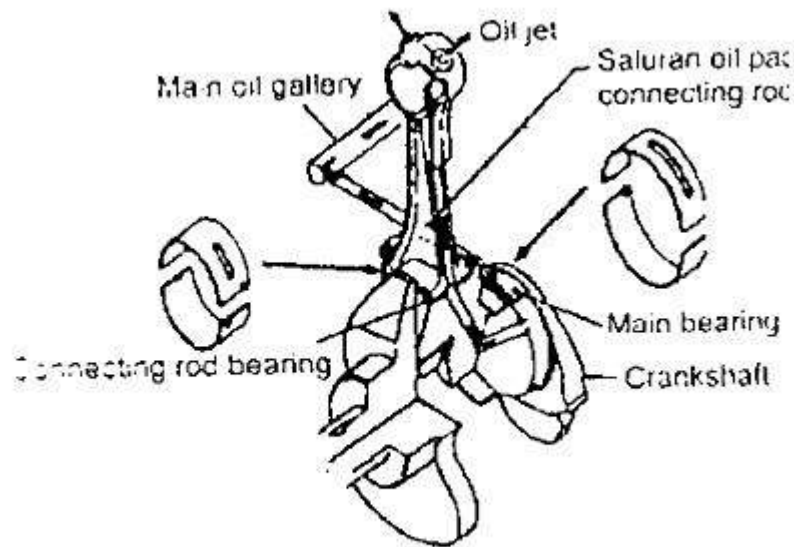
Gambar 18 Oil filter

5.3. Beberapa Pelumasan pada Komponen-komponen Mesin

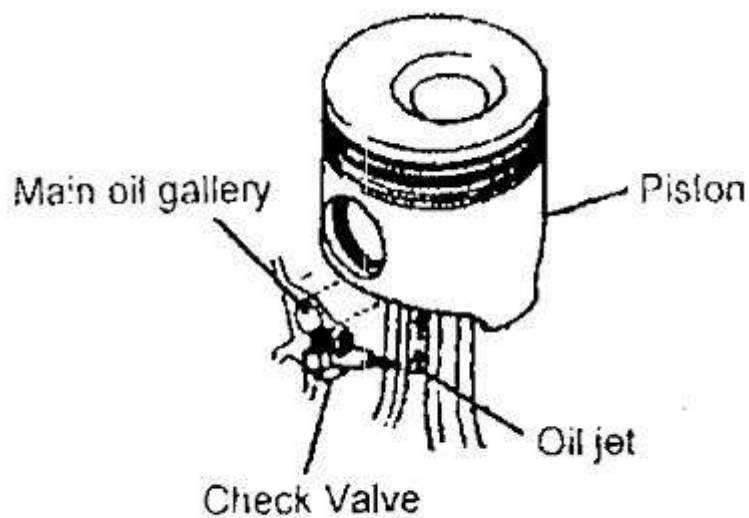
Komponen-komponen mesin yang saling berhubungan perlu dilumasi untuk memperkecil keausan serta menghindari korosi, sehingga umur pemakaian mesin akan lebih panjang dan menjadikan kinerja mesin lebih baik lagi.

5.3.1. Pelumasan pada *Conecting Rod, Piston* dan *Main Bearing*

Pada pelumasan ini, terdapat lubang oli yang menghubungkan *main oil gallery* ke setiap *bearing*. Oli mengalir masuk melalui lubang oli yang terdapat pada *crankshaft* untuk melumasi *connecting rod bearing* kemudian masuk melalui lubang yang terdapat pada *connecting rod* untuk melumasi *connecting rod small end bushing*. Oli disemprotkan dari *oil jet* yang terdapat pada *connecting rod small end* untuk melumasi *piston*.



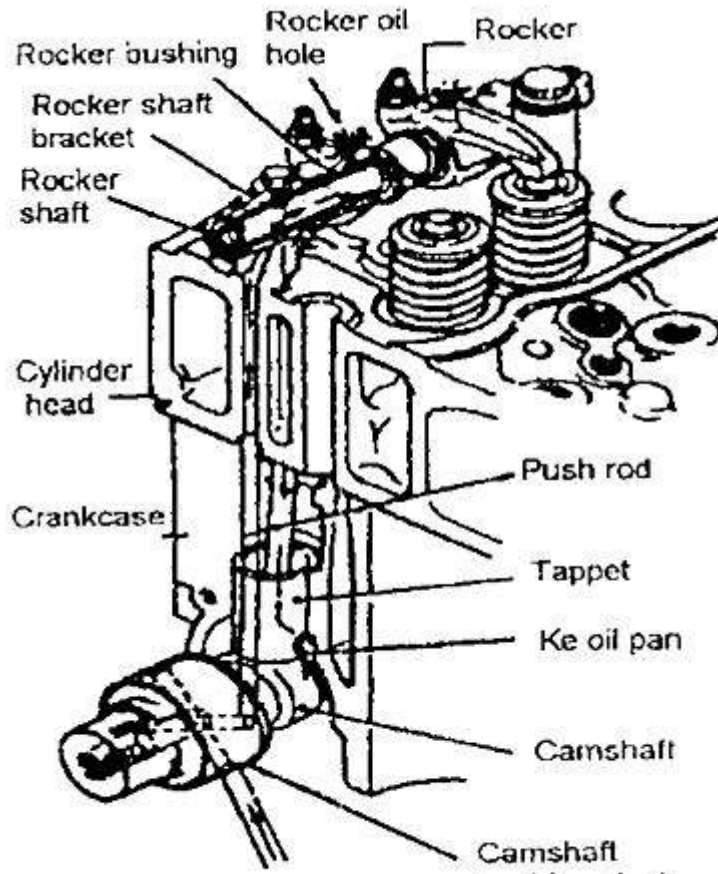
Gambar 19 Pelumasan pada *conecting rod* dan *main bearing*



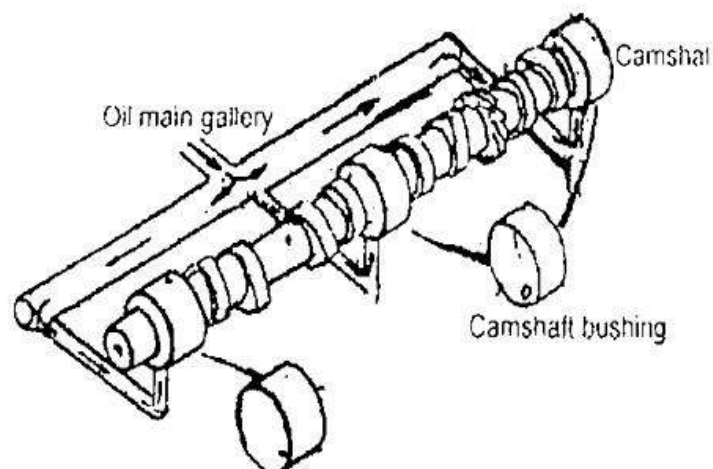
Gambar 20 Pelumasan pada *piston*

5.3.2. Pelumasan pada *Camshaft* dan Mekanisme katup

Camshaft bushing dilumasi oleh oli yang mengalir melalui saluran *main oil gallery* ke setiap *bushing*. Pada bagian ujung depan *camshaft journal* terdapat lubang oli yang menyalurkan oli untuk melumasi *camshaft gear* dan mekanisme katup. Oli masuk ke *rocker shaft bracket* bagian depan, kemudian masuk ke *rocker shaft* dan melumasi setiap *rocker bushing*. Pada saat yang sama, oli memancar dari lubang yang terdapat pada bagian atas *rocker arm* untuk melumasi permukaan atas dimana terdapat *valve cam* dan *valve stem*. Oli masuk ke lubang *push rod* pada *cylinder head* dan *crankshaft* untuk melumasi *cam* sebelum kembali ke *oil pan*.



Gambar 21 Pelumasan pada mekanisme katup

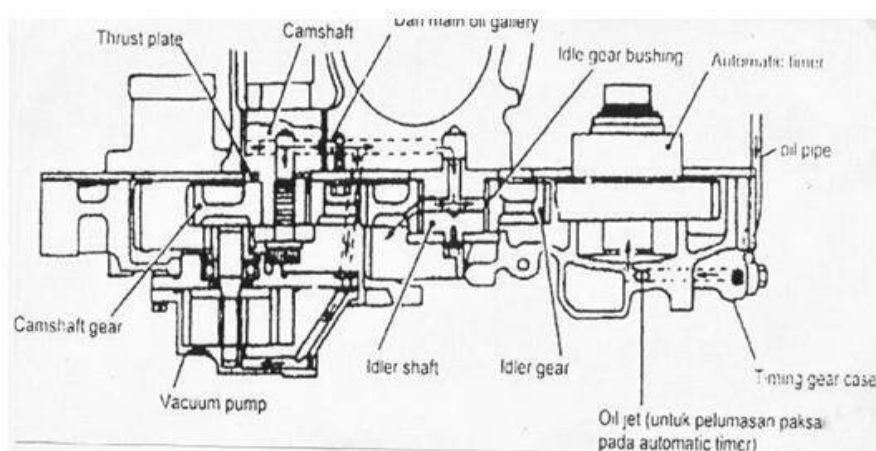


Gambar 22 Pelumasan *camshaft*

5.3.3. Pelumasan *Timing Gear*

Oli yang melewati *main oil gallery* mengalir melalui bagian dalam *camshaft* dan *idler shaft*, untuk melumasi setiap *gear* selama berputar. Pada bagian dalam *timing gear case* terdapat *oil jet* yang secara otomatis memberikan tekanan pelumasan secara konstan. Pada *idler gear, shaft* dilengkapi *oil jet* untuk pelumasan *auto timer*.

Oil jet dipasang pada bagian bawah komponen *main oil gallery* pada setiap silinder dan mendinginkan *piston* dengan menyemburkan oli kearah bagian dalam *piston*. *Oil jet* dipasang dengan *check valve* yang membuka dan menutup berdasarkan tekanan yang ditentukan. *Check valve* menutup pada putaran rendah, hal ini dilakukan untuk mencegah meningkatnya tekanan volume oli pada komponen sistem pelumasan.



Gambar 23 Pelumasan pada *timing gear*

Video Animasi Perkins Diesel

DAFTAR PUSTAKA

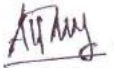
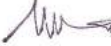







- Mitsubishi Motor, 2003, *Training Manual*, Sole Distribution of Mitsubishi Motors, Jakarta.
- Mitsubishi Motor, 2007, *Part Sales Training I*, Sole Distribution of Mitsubishi Motors, Jakarta.
- Panjaitan M Subaja, 2004, *Engine Colt Diesel FE 3 dan 4 Series*, Yogyakarta.
- Toyota Astra Motor, 1998, *Service Division*, PT. Toyota Astra Motor, Jakarta.



PEMERINTAH KOTA BANDAR LAMPUNG
KECAMATAN WAY HALM
KELURAHAN PERUMNAS WAY HALIM
PENGURUS RT.04 LK. II

DAFTAR HADIR
PENYULUHAN PERAWATAN MESIN BOR PENYEDOT AIR BERSIH

No.	Nama	Tanda Tangan
1.	Iman	
2.	ERKI Busnawan	
3.	Angus	
4.	Anif	
5.	Davit Piman putra	
6.	Adliyanto	
7.	IMAM BALIQIN	
8.	WAHYU SAPUTRA	
9.	Agusg styo Nugroho	
10.	M. Khoirul ANAM	
11.	Johan Tamba	
12.	Ira bagus krisna	
13.	David	
14.	Edo	
15.	Rudi	

No.	Nama	Tanda Tangan
16.	Nando	
17.	Ti	
18.	Arip	
19.	NOFEN	
20.	Galih	
21.	Rohim	
22.	Siti aniba	
23.	Fikri	
24.	Aggi	
25.		

Petugas


Sunaryo